

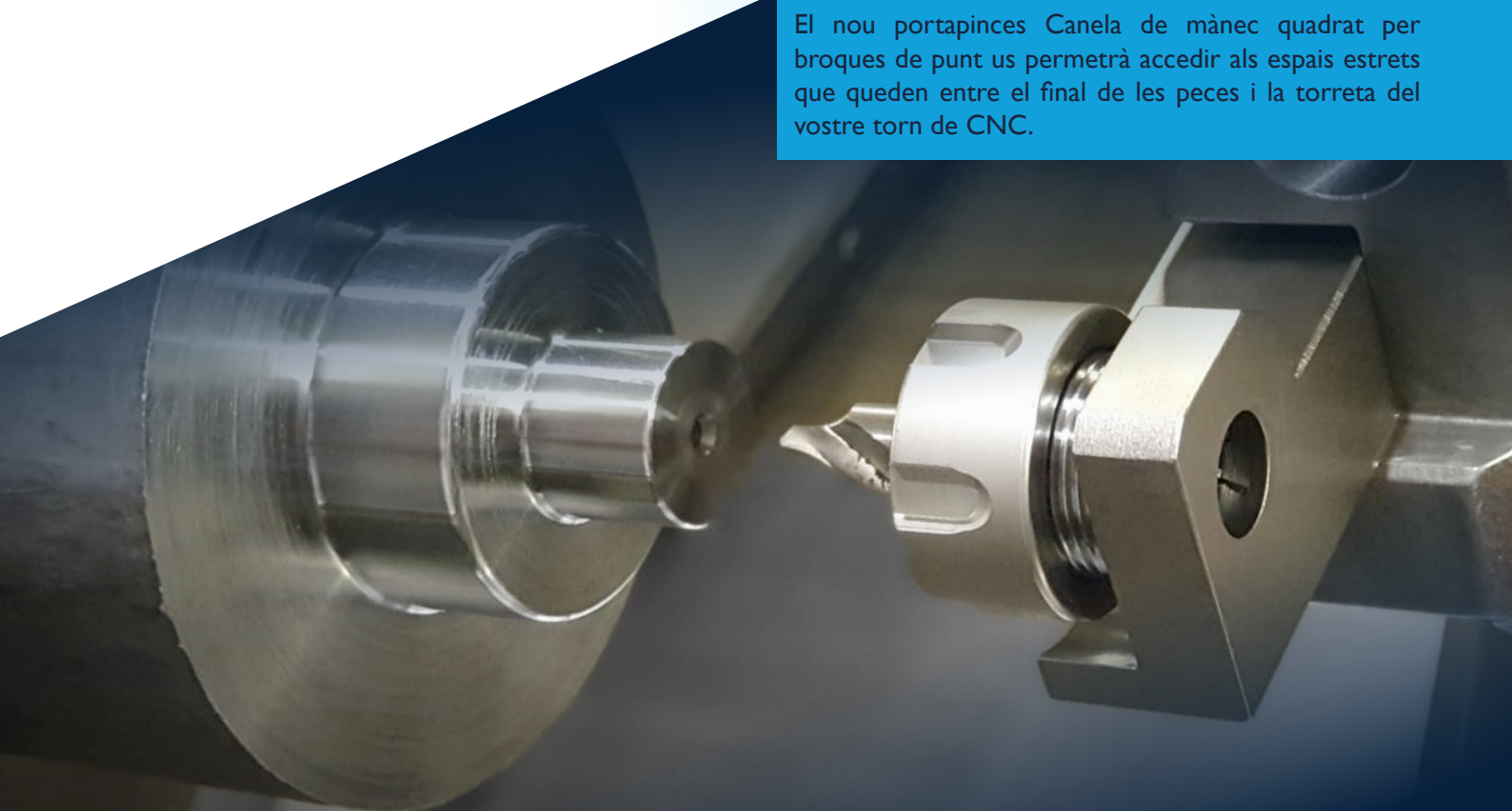
CANELA

NOVETAT

Mànec Quadrat

Portapinces per broques de punt

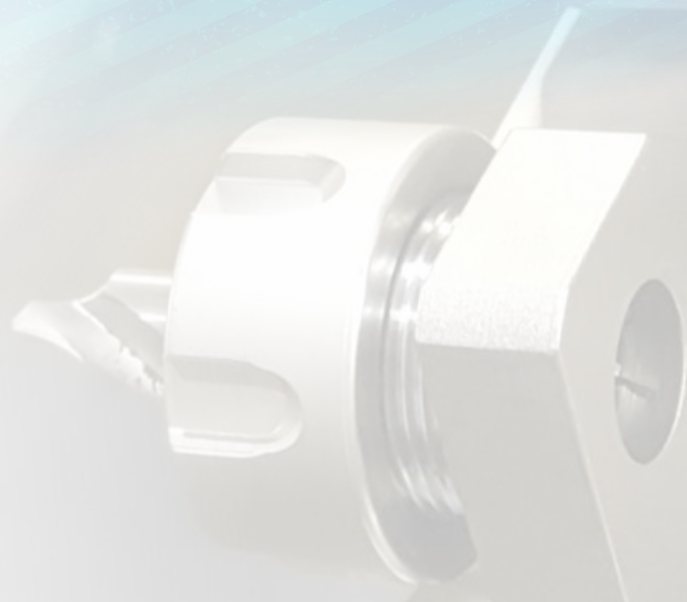
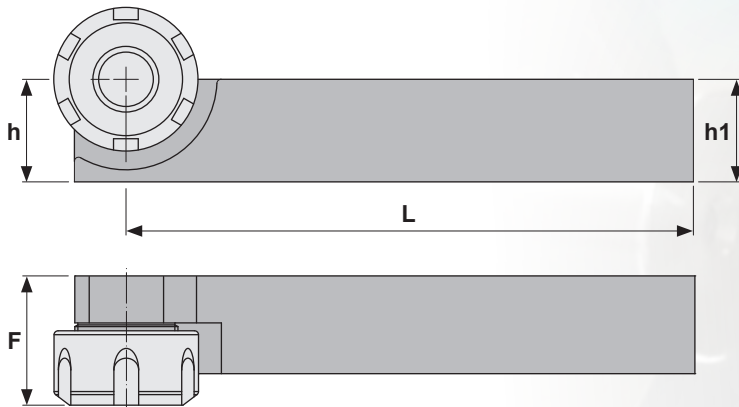
El nou portapinces Canela de mànec quadrat per broques de punt us permetrà accedir als espais estrets que queden entre el final de les peces i la torreta del vostre torn de CNC.



Beneficis addicionals del portapinces per broques de punt:

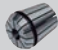


- 1 - No està limitat només a broques per centrar o broques de punt. Es pot utilitzar també amb avellanadors, broques i barres de mandrinar.
- 2 - Allibera portabroques i portapinces a la torreta de les eines.
- 3 - Permet fer servir els portaeines radials no utilitzats a la torreta.
- 4 - Augmenta la flexibilitat en la disposició de les eines.
- 5 - Es pot fer servir tant en torns manuals com en CNC.

EINES CANELA, S.A.



1 SET = 1 Portaeines + 7 pinces

Disponibile en $\varnothing 20$ i $\varnothing 25$

Referència		h=h1	L	F		
ER20-2020L	ER20	20	137,5	32	45320	0,570
ER20-2020R	ER20	20	137,5	32	45320	0,570
ER20-2525L	ER20	25	137,5	32	45320	0,765
ER20-2525R	ER20	25	137,5	32	45320	0,765

Característiques:

Set de portaeines + pinces DIN 6499 (ER) Forma B en caixa de plàstic.



SET-ER

Referència		CAP	nº	Ø
SET-ER20-2020L	ER20	3-12	7	3-4-5-6-8-10-12
SET-ER20-2020R	ER20	3-12	7	3-4-5-6-8-10-12
SET-ER20-2525L	ER20	3-12	7	3-4-5-6-8-10-12
SET-ER20-2525R	ER20	3-12	7	3-4-5-6-8-10-12