

CANELA

NOUVEAU

Porte-pinces pour forets à centrer à corps carré

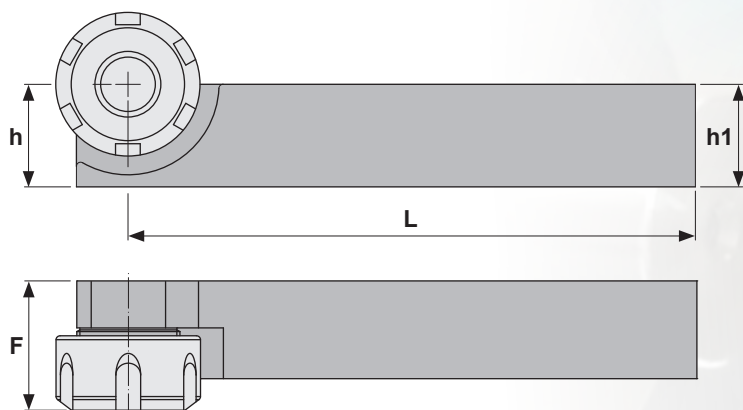
Le porte-pinces pour forets à centrer CANELA est un porte-outil à corps carré qui par son encombrement réduit lui permet de s'insérer facilement entre la pièce à usiner et la contre-pointe de votre tour CNC.



Avantages additionnels du porte-pinces pour forets à centrer:

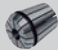


- 1 - Il ne se limite pas seulement aux forets à centrer/pointer. On peut serrer aussi des outils à évaser, des forets et des barres d'alésage.
- 2 - Il libère les blocs porte-forets et porte-pinces sur votre tourelle.
- 3 - Il permet d'utiliser les logements libres de votre tourelle.
- 4 - Il améliore la flexibilité de l'organisation des outillages.
- 5 - Il peut être utilisé sur des tours manuels aussi bien que sur des tours CNC.

EINES CANELA, S.A.



1 SET = 1 Porte-outil + 7 pinces

Disponible en $\varnothing 20$ et $\varnothing 25$

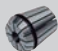
Référence		h=h1	L	F		
ER20-2020L	ER20	20	137,5	32	45320	0,570
ER20-2020R	ER20	20	137,5	32	45320	0,570
ER20-2525L	ER20	25	137,5	32	45320	0,765
ER20-2525R	ER20	25	137,5	32	45320	0,765

Caractéristiques:

Jeu de porte-outil + pinces DIN 6499 (ER) Forme B dans une boîte en plastique.



SET-ER

Référence		CAP	QTÉ	\varnothing
SET-ER20-2020L	ER20	3-12	7	3-4-5-6-8-10-12
SET-ER20-2020R	ER20	3-12	7	3-4-5-6-8-10-12
SET-ER20-2525L	ER20	3-12	7	3-4-5-6-8-10-12
SET-ER20-2525R	ER20	3-12	7	3-4-5-6-8-10-12