

# CANELA

## NOVITÀ

### Stelo quadro

#### Portapinze per punte da centro

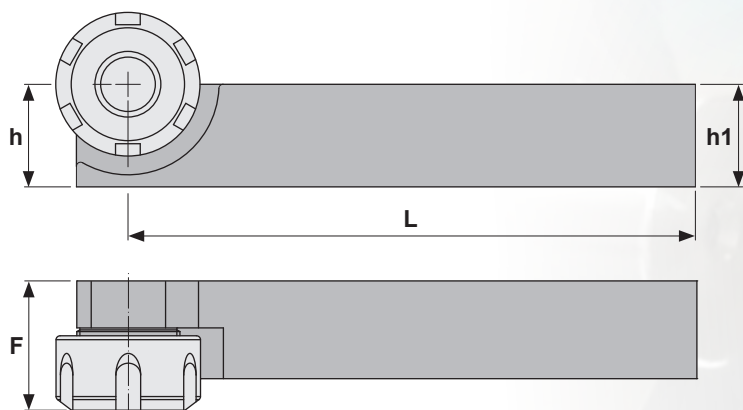
Il nuovo portapinze CANELA a stelo quadro per punte da centro consente di entrare in spazi ristretti tra l'estremità del particolare lavorato e la contropunta del tornio a CNC.



#### Ulteriori vantaggi del portapinze per punte da centro:

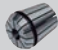


- 1 - Non si limita solo alle punte da centro, ma è possibile utilizzare svasatori, punte elicoidali e inoltre montare anche barenì.
- 2 - Libera la torretta portautensili da mandrini portapinze e mandrini autocentranti.
- 3 - Permette di utilizzare le postazioni vuote degli utensili sulla torretta.
- 4 - Aumenta la flessibilità a disposizione dei portautensili.
- 5 - Può essere utilizzato sia su torni manuali sia su torni CNC con magazzino utensili.

EINES CANELA, S.A.



**1 SET = 1 Portautensile + 7 pinze**

**Disponibile in  $\varnothing 20$  e  $\varnothing 25$**

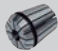
| Riferimento |  | h=h1 | L     | F  |  |  |
|-------------|---|------|-------|----|---|---|
| ER20-2020L  | ER20  | 20   | 137,5 | 32 | 45320   | 0,570   |
| ER20-2020R  | ER20  | 20   | 137,5 | 32 | 45320   | 0,570   |
| ER20-2525L  | ER20  | 25   | 137,5 | 32 | 45320   | 0,765   |
| ER20-2525R  | ER20  | 25   | 137,5 | 32 | 45320   | 0,765   |



**Caratteristiche:**

Set di portautensile + pinze DIN 6499 (ER) forma B in una confezione di plastica.

## SET-ER

| Riferimento    |  | CAP  | n° | $\varnothing$   |
|----------------|---|------|----|-----------------|
| SET-ER20-2020L | ER20  | 3-12 | 7  | 3-4-5-6-8-10-12 |
| SET-ER20-2020R | ER20  | 3-12 | 7  | 3-4-5-6-8-10-12 |
| SET-ER20-2525L | ER20  | 3-12 | 7  | 3-4-5-6-8-10-12 |
| SET-ER20-2525R | ER20  | 3-12 | 7  | 3-4-5-6-8-10-12 |