

# CANELA

## NOVIDADE

### **Suporte Quadrado** **Porta pinças para brocas de ponto**

O novo porta pinças Canela con corpo quadrado para brocas de ponto, permite aceder ao espaço estreito entre o final da peça e o cabeçote móvel do torno CNC.

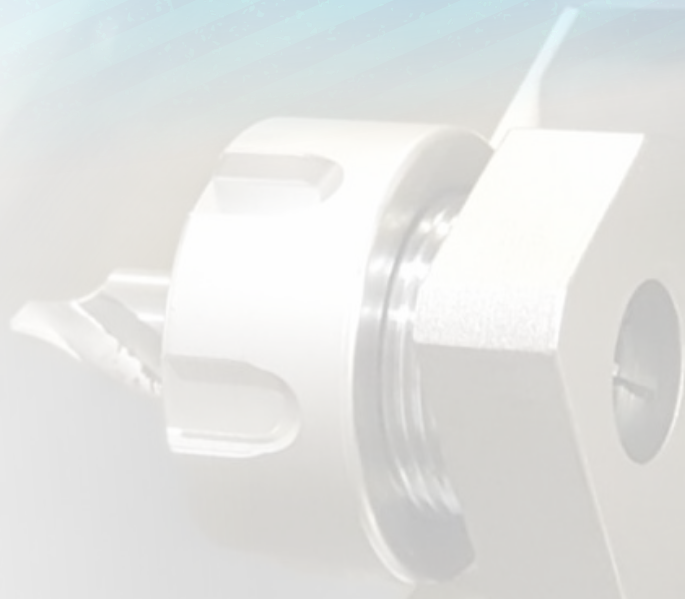
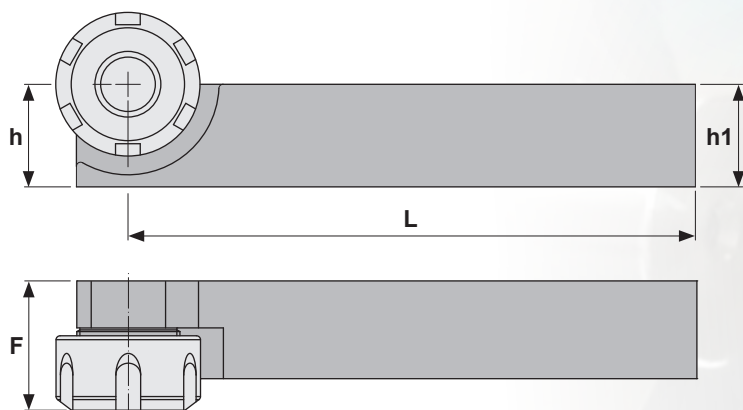


### **Benefícios adicionais do suporte porta pinças para brocas de ponto:**

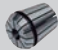


- 1 - Não está limitado apenas a brocas de ponto, podem ser aplicados escariadores, brocas e buris.
- 2 - Liberta o espaço de porta brocas e porta pinças na torreta de ferramentas.
- 3 - Permite a utilização de outras ferramentas nas partes vagas da torreta do torno.
- 4 - Aumenta a flexibilidade na disposição das ferramentas.
- 5 - Pode ser aplicado em tornos manuais e CNC.

**EINES CANELA, S.A.**

TORRENT DE VALLMAJOR, 88 - 08915 BADALONA - CATALONIA - SPAIN - [www.canelatools.com](http://www.canelatools.com)



**1 SET = 1 Porta ferramentas + 7 Pinças**  
Disponível em  $\varnothing 20$  e  $\varnothing 25$

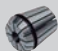
Referência		h=h1	L	F		
ER20-2020L	ER20	20	137,5	32	45320	0,570
ER20-2020R	ER20	20	137,5	32	45320	0,570
ER20-2525L	ER20	25	137,5	32	45320	0,765
ER20-2525R	ER20	25	137,5	32	45320	0,765

**Características:**

Set de porta ferramentas + pinças DIN 6499 (ER) Forma B numa caixa de plástico.



## SET-ER

Referência		CAP	nº	Ø
SET-ER20-2020L	ER20	3-12	7	3-4-5-6-8-10-12
SET-ER20-2020R	ER20	3-12	7	3-4-5-6-8-10-12
SET-ER20-2525L	ER20	3-12	7	3-4-5-6-8-10-12
SET-ER20-2525R	ER20	3-12	7	3-4-5-6-8-10-12