

CANELA

NOVEDAD

Mango Cuadrado Portapinzas para brocas de punto

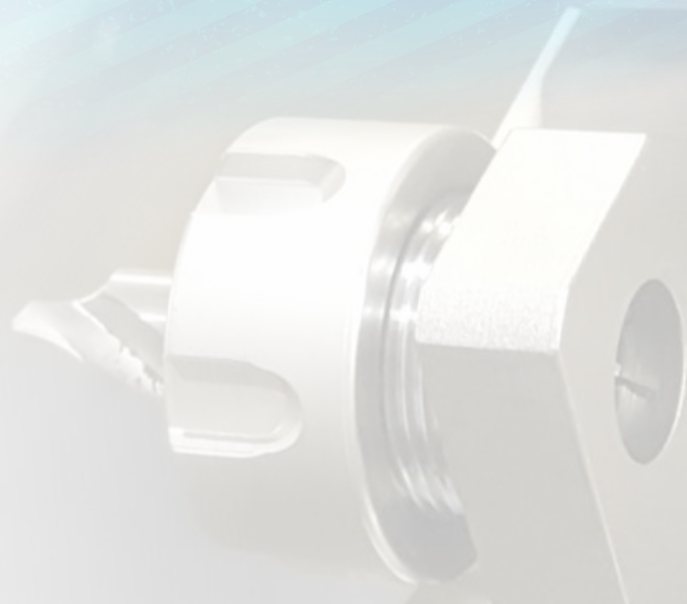
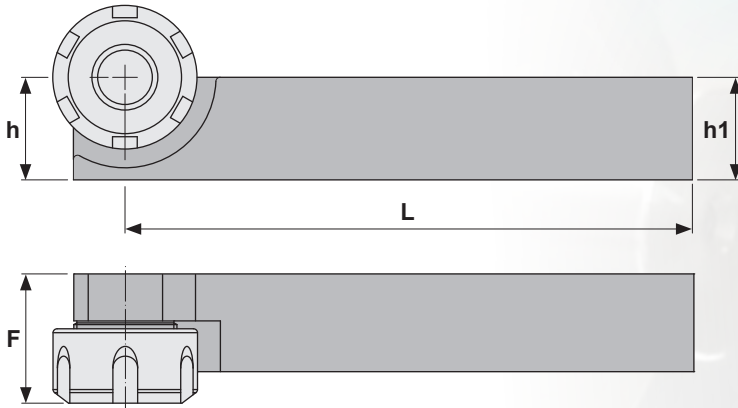
El nuevo portapinzas Canela de mango cuadrado para brocas de punto os permitirá acceder a los espacios estrechos que quedan entre el final de las piezas y la torreta de vuestro torno CNC.



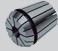


Beneficios adicionales del portapinzas para brocas de punto:

- 1 - No está limitado solo a brocas para centrar o brocas de punto. Se puede utilizar también con avellanadores, brocas y barras de mandrinar.
- 2 - Libera portabrocas y portapinzas en la torreta de las herramientas.
- 3 - Permite utilizar los portaherramientas radiales no utilizados en la torreta.
- 4 - Aumenta la flexibilidad en la disposición de las herramientas.
- 5 - Se puede utilizar tanto en tornos manuales como en CNC.

EINES CANELA, S.A.



1 SET = 1 Portaherramientas + 7 pinzas
Disponible en Ø20 y Ø25

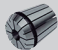
Referencia		h=h1	L	F		
ER20-2020L	ER20	20	137,5	32	45320	0,570
ER20-2020R	ER20	20	137,5	32	45320	0,570
ER20-2525L	ER20	25	137,5	32	45320	0,765
ER20-2525R	ER20	25	137,5	32	45320	0,765



Características:

Set de portaherramientas + pinzas DIN 6499 (ER) Forma B en caja de plástico.

SET-ER

Referencia		CAP	nº	Ø
SET-ER20-2020L	ER20	3-12	7	3-4-5-6-8-10-12
SET-ER20-2020R	ER20	3-12	7	3-4-5-6-8-10-12
SET-ER20-2525L	ER20	3-12	7	3-4-5-6-8-10-12
SET-ER20-2525R	ER20	3-12	7	3-4-5-6-8-10-12